

30. Storenbergschiessen 2016

Sportschützen 8505 Dettighofen
Kleinkaliber 50m, SIUS LASERSCORE

SPORTSCHÜTZEN

1. PREIS
BLEIKER KK CHALLENGER

PREISE IM WERT VON ÜBER
20'000.-

**DAS SCHÜTZENFEST
IN DER OSTSCHWEIZ !!**

JEDER KANN GEWINNEN !!

DETTIGHOFEN

Schiessplatz Dettighofen (Hauptstrasse Frauenfeld-Steckborn)
10 Elektronische Scheiben Sius Laserscore, grosse Festwirtschaft.

Teilerstich, jeder kann gewinnen !!

**Teamwettkampf / Gruppenwettkampf / Bienenstich / Gabenstich
Festsiegerkonkurrenz Kategorie Junioren, Elite und Veteranen**

Samstag 23. April 2016 07.00 - 17.00 Uhr durchgehend
Sonntag 24. April 2016 07.00 - 14.00 Uhr
Samstag 30. April 2016 07.00 - 17.00 Uhr durchgehend
Sonntag 01. Mai 2016 07.00 - 14.00 Uhr

Bei Bedarf werden die Schiesszeiten verlängert!

Schalteröffnung jeweils eine halbe Stunde vor Schiessbeginn!

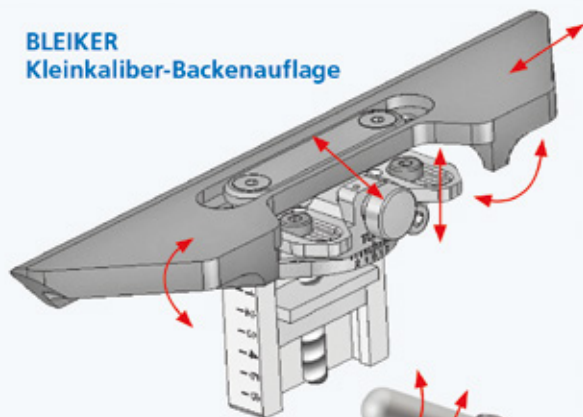
PRECISION ENGINEERING

BLEIKER® 

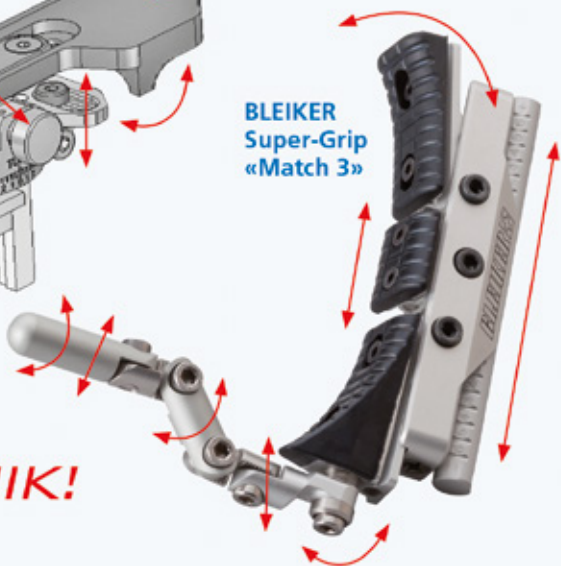
FOR WINNERS!

www.bleiker.ch

BLEIKER
Kleinkaliber-Backenauflage

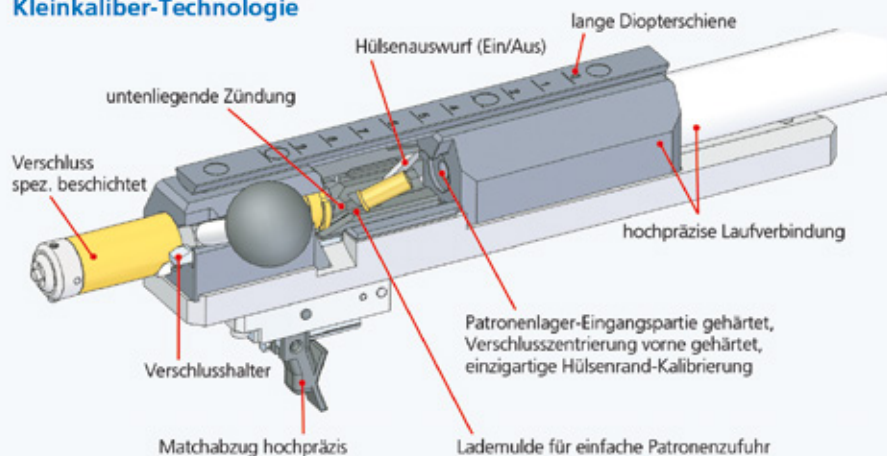


BLEIKER
Super-Grip
«Match 3»



BLEIKER
TECHNIK!

Einzigartige BLEIKER
Kleinkaliber-Technologie



BLEIKER | Precision Engineering AG | Neufeldstrasse 1 | CH-9606 Bütschwil
Tel. +41 71 982 82 10 | Fax +41 71 982 82 19 | hbleiker@bleiker.ch | www.bleiker.ch

Grusswort des Präsidenten



Liebe Schützinnen und Schützen

Wenn Ihr ein Schützenfest nicht verpassen dürft, dann ist es das Storenbergschiessen der Sportschützen Dettighofen. Es findet zum 30. Mal statt und gleichzeitig wird unser Verein 70 Jahre alt. Einen Besuch im wunderschönen Thurgau lohnt sich auf jeden Fall.

Es ist nicht immer einfach ein Schützenfest zu organisieren. Nein, denn es ist auch schön. Es ist aber nur einfach und schön wenn die richtigen Leute am richtigen Ort eingesetzt werden. Wenn alle wissen was zu tun ist und wenn Fleiss und Eigenverantwortung für ein tolles Endergebnis eingesetzt werden. Ja geschätzte Schützinnen und Schützen, als Präsident darf ich mit Stolz sagen, dass wir eine solche Zusammensetzung im Organisationskomitee haben.

Eine besondere Attraktion ist der Jubiläumsstich. Wie beim Nachdoppel können 32 Passen à 2 Schüsse gelöst werden, wobei die besten 3 Schüsse gewertet werden. Dabei wird der Schuss in 1/100stel Millimeter vom Zentrum gemessen, wer den kleinsten Teiler hat, gewinnt einen **„Bleiker Kleinkaliber Challenger“**. Es winken weitere äusserst wertvolle und attraktive Naturalgaben und Barpreise im Wert von **über 20'000.00 Franken** in diesem sensationellen und spannenden Stich. In der Festsieger-Konkurrenz winken ebenfalls in drei Kategorien sehr attraktive Barpreise und Naturalgaben im Wert von **5'910 Franken**.

Die beliebten traditionellen Stiche des Storenbergschiessens fehlen auch dieses Jahr nicht. Im Gabenstich kann unser feinstes Dettighofer Wein oder Bargeld gewonnen werden. Im Gruppenstich messen sich je 5 Schützen der Vereine auf die 10er Scheibe, im Teamstich je 3, dass in 20er Wertung. Der Auszahlungstich auf die 100er Scheibe bietet wie immer schöne Geldbeträge und für jeden Teilnehmer ein Glas Honig. Keiner geht nach Hause ohne mindestens einen Trostpreis, die wunderbare Knobliwurst!

Wir freuen uns riesig auf Euch Schützen aus der ganzen Schweiz. Unser Programm ist so attraktiv, dass sich die Anreise aus Genf oder aus dem Wallis ohne weiteres lohnt. Wir sind bekannt für unsere moderne und idyllisch gelegene, windgeschützte Schiessanlage. Die gemütliche Schützenstube und die Festwirtschaft im Freien lassen keine Wünsche offen.

Ein Besuch im schönen Dettighofen lohnt sich bestimmt. Wir freuen uns und wünschen allen „guet Schuss“

Präsident Sportschützen Dettighofen

SIUS

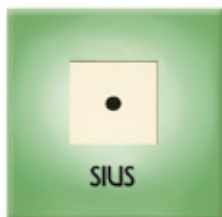
Zuverlässigkeit zählt...



Official ISSF Results Provider
Weltweit einziges System
mit ISSF-Zulassung
für alle Distanzen

Die neue Generation SIUS-Scheiben –
eine Investition in die Zukunft!

LASERSCORE® LS10



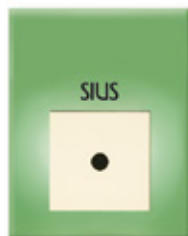
Für Druckluftwaffen
und Kleinkalibergewehr

Die Profi-Scheibe für alle
internationalen Wettkämpfe!

ISSF-Zertifizierung
Phase 1, 2 und 3

× Neueste Technologie
mit grösster Präzision
× Praktisch
verschleissfrei
× Kostengünstiger
Unterhalt

HYBRIDSCORE® HS10



Für Druckluftwaffen
und Kleinkalibergewehr

Die ideale Klub-/Vereinscheibe!

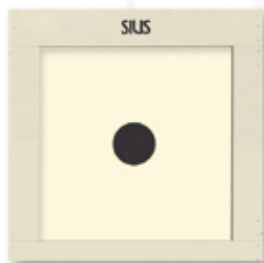
Mit integrierter Digitalanzeige
ist sie auch die perfekte mobile
Trainingsanlage.

ISSF-Zertifizierung
Phase 1



Jan
Lochbihler

HYBRIDSCORE® HS25/50



Für 25m und 50m Pistole
und Kleinkalibergewehr

Die neueste SIUS-Entwicklung
besteht durch vielfältige Ein-
satz- und Ausbaumöglichkeiten.

ISSF-Zertifizierung
Phase 1, 2 und 3

Sie planen einen
Schiesstand?

Kontaktieren
Sie uns!



Tröpfel®

PRICKELNDER
GENUSS

OHNE ALKOHOL

AUS SCHWEIZER FRÜCHTEN



by Tröpfel . Neuburg . 8265 Mammern . troepfel.ch

die Originale

Die Tröpfel Erfinderinnen wünschen guet Schuss.



Visuell-Akustik AG
Technik für Bild und Ton

St. Gallerstr. 21, 9524 Zuzwil



Ihr SONOS-Spezialist

SONOS™
THE WIRELESS HiFi SYSTEM

www.visuell-akustik.ch

Organisationskomitee

Präsident	Remo Schmied	Tel. 079 313 07 22	remoschmied@gmx.ch
Schützenmeister	Christian Kessler	Tel. 079 790 81 88	chrigi.kessler@bluewin.ch
Finanzen	Christoff Rosenkranz	Tel. 079 460 10 21	c.rosenkranz@gtbau.ch
EDV	Stefan Fröhlich	Tel. 079 503 73 92	stefan.froehlich@bluewin.ch
Anmeldung Rangeure	Remo Schmied	Tel. 079 313 07 22	remoschmied@gmx.ch www.sportschuetzen-dettighofen.ch
Festführer Sponsoring Marketing	Remo Schmied	Tel. 079 313 07 22	remoschmied@gmx.ch
Festwirtschaft	Karin Meili	Tel. 079 830 50 38	mei-kor@hotmail.com



Pfister Schreinerei AG
Möbel Innenausbau Renovationen
8265 Mammern pfister.ag@bluewin.ch
T 052 741 17 69 F 052 741 46 50

Hauswartung & Reinigung



Markus Jenni
Hauptstr. 11c
9214 Kradolf

Tel: 079 431 82 08

Das märk i mir!

MOBELHAUS
HUGO KELLER

MOBELHAUS

**Das unkomplizierte Möbelhaus
zwischen Suhr und Schwarzenbach.**

Möbelhaus Hugo Keller AG
Hauptstrasse 68 | 8552 Felben-Wellhausen | www.hugokeller.ch

... *Veni, vidi, vici...* ...

Stefan Schär

Landschaftswerker

Förster HFF

Baumpflegespezialist eidg. dipl.

8552 Felben-Wellhausen

Tel. 052 770 13 30



MW Martin Wahrenberger

Motorgeräte / Reinigungssysteme GmbH

Hauptstrasse 6
8564 Wagerswil
Tel./Fax 071 657 16 57
Mobile 079 300 41 19
martin.wahrenberger@bluewin.ch

Fahrspaß⁴ mit Allradantrieb



Abb.
Park Pro 25 Park Pro 16 Park Prestige

Park Pro / Prestige / Compact mit 4wd Allradantrieb **TIGA**
www.ilsebo.ch



Schützengarten
Original
1779
ÄLTESTE SCHWEIZER BRAUKUNST

+

ÄLTESTE SCHWEIZER BRAUKUNST

Seit der Gründung im Jahr 1779 ist Schützengarten eigenständig und bei Kunden und Konsumenten tief verwurzelt. Hier pflegen und leben Braumeister die Jahrhunderte alte Braukunst mit grosser Sorgfalt.

Die Bier-Kreationen der ältesten Brauerei der Schweiz werden jährlich mit der höchstmöglichen Auszeichnung für «beste Qualität und höchsten Genuss» prämiert.



Sponsoren und Gönner

Autoviva AG	Herr Tobias Schoop	8580 Amriswil
Bantli Schreinerei Holzbau	Herr Remo Schmied	8264 Eschenz
Brunner & Herzog Wellness	Herr Simon Herzog	8554 Bonau
Bäckerei-Konditorei	Herr Ernst Fehr	8505 Pfyn
Brillenstudio Birrwylter AG Frauenfeld	Herr Gerhard Nannt	8500 Frauenfeld
Brauerei Schützengarten	Herr Ueli Zellweger	9004 St. Gallen
Bleiker Sportwaffen AG	Herr Heinrich Bleiker	9606 Bütschwil
Blumen Krebs	Herr Fredy Krebs	8505 Pfyn
Diamond Nails by Karin	Frau Karin Meili	8535 Herdem
Elektroinstallationsgeschäft	Ilg + Köstli AG	8507 Hörhausen
Eisenring Küchenbau AG	Herr Manuel Marzorati	8370 Sirmach
Eugster Schreinerei	Herr Richard Eugster	8507 Hörhausen
Füllemann Transporte AG	Herr Arthur Füllemann	8266 Steckborn
Ganz AG Konstruktionswerkstatt	Herr Remo Ganz	8552 Felben
Garage Roth AG	Herr Alexander Roth	8505 Dettighofen
Gasthaus zum Hecht	Herr Hans-Rudolf Dietrich	8265 Mammern
Geiges AG	Frau Karin Geiges	8532 Warth
Hugelshofer Recycling AG	Herr Marcel Samer	8500 Frauenfeld
Herzog Küchen AG	Herr Albert Herzog	8508 Unterhörstetten
HZ Kämpf AG	Herr Michael Kämpf	8558 Raperswilen
Indoor Swiss Shooting AG	Herr Hanspeter Rohner	9200 Gossau
Kesselring	Herr Beat Wasescha	8500 Frauenfeld
KUNZ KUNATH AG	Frau Brigitte Berchtold	8570 Weinfelden
Holzschnitzerei Fankhauser	Herr Bernhard Fankhauser	8573 Siegershausen
Holzbildhauer	Herr Markus Frei	8500 Frauenfeld
Hofstadi	Herr Christoph Koch	9200 Gossau
Landi Seerücken	Herr Samuel Blaser	8507 Hörhausen
Luther Automobile AG	Herr Franz Luther	9214 Kradolf
Meier Montage GmbH	Herr René Meier	8555 Müllheim
MJ Hauswartungen + Reinigung	Herr Markus Jenni	9214 Kradolf
Maus Heizungen AG	Herr Walter Maus	8264 Eschenz
Mobiliar Versicherungen	Herr Roger Schmied	8560 Märstetten
Micarna SA	Herr Albert Baumann	9602 Bazenhaid
Möbelhaus Keller AG	Herr Hugo Keller	8552 Felben - Wellhausen
Moser Bauspenglerei GmbH	Herr Adi Moser	8500 Frauenfeld
Metzgerei Ebnöther AG	Herr Toni Ebnöther	8555 Müllheim
Optikergeschäft Völker	Herr Werner Völker	8272 Ermatingen
Pfister Schreinerei	Herr Paul Pfister	8265 Mammern
Raiffeisenbank Seerücken	Frau Barbara Tanner	8505 Herdem
Real Stein AG	Herr René Odematt	8498 Gibswil
Restaurant Löwen	Frau Claudia Gantenbein	8552 Felben - Wellhausen
Restaurant Hirschen	Herr Alois Frei	8536 Hüttwilen
Restaurant Steinberg	Frau Rita Büsser	8508 Reckenwil
Salzmann AG	Herr Ruedi Salzmann	8535 Herdem
Schäfli Getränkehandel AG	Herr Robert Schäfli	8505 Pfyn
Schär Gartengestaltung	Herr Stefan Schär	8552 Felben-Wellhausen
Schloss Herdem	Herr Strom	8535 Herdem
Sius AG	Herr Roland Jordi	8307 Effretikon
Staub Heizungen AG	Herr Leo Staub	8266 Steckborn
Stalder Velos / Motos	Herr Fredy Stalder	8505 Pfyn
Tom's Büchsenmacherei	Herr Hampi Bürgi	8570 Weinfelden
Tröpfel GmbH	Frau Patricia Dähler	8265 Mammern
Umbricht Sanitär AG	Herr Werner Umbricht	8264 Eschenz
V-ZUG AG	Herr Jürg Albrecht	6301 Zug
Wahrenberger GmbH	Herr Martin Wahrenberger	8564 Wagerswil
Visuell-Akustik AG	Herr Marco Meier	9524 Zuzwil

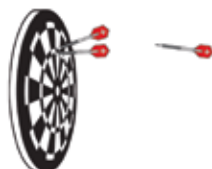
Tom`s Büchsenmacherei

Service, Munition und Waffenverkauf



Hampi's Dartshop

Dartsverkauf und Herstellung
Gravur - und Schleifservice
Zigarren und Tabakwaren



Mühlfangstrasse 6, 8570 Weinfelden

Tel. 071/622 87 27

www.dartshop.ch

Gerne bedient Sie: *Tom Hafen und Hampi Bürgi*





RENÉ MEIER SCHREINEREI-MONTAGEN GMBH

WO RÄUME LEBENDIG WERDEN.

MEIERMONTAGEN.CH

IHR FACHMANN FÜR

- | SCHREINER-INNENAUSBAU
- | MÖBEL
- | KÜCHEN-UMSTRUKTURIERUNG
- | HAUSHALTSGERÄTE-EINBAU
- | BODENBELÄGE
- | SCHREINERARBEITEN
- | MONTAGEN
- | REPARATUREN

real.stein
more than stone

Diamond Nails by Karin

Karin Meili
Steckbornerstrasse 30
8535 Herdern

079 8305038

mei-kor@hotmail.com



Allgemeine Bestimmungen

Vorschriften	<p>Der Anlass unterliegt den Regeln für das sportliche Schiessen (RSpS) des SSV sowie sämtlichen Vorschriften, Reglementen, Weisungen, Ausführungsbestimmungen (AFB).</p> <p>Obenerwähnte Vorschriften regeln alle im Schiessplan nicht explizit aufgeführten Positionen und stehen in der Schiessanlage zur Verfügung. Diese sind vom Organisator jederzeit anzuwenden.</p> <p>Jeder Schütze, der an diesem Vereinswettkampf teilnimmt, anerkennt diese Schiessplan-Bestimmungen und Vorschriften sowie allfällige weitere Vorschriften und Weisungen, die in den Schiessständen angeschlagen sind, als gegenseitigen Vertrag.</p>																		
Alterskategorien	<table> <tr> <td>Jugendliche (U17)</td> <td>10 – 16 Jahre</td> <td>2006 – 2000</td> </tr> <tr> <td>Junioren (U21)</td> <td>17 – 20 Jahre</td> <td>1999 – 1996</td> </tr> <tr> <td>Elite (E)</td> <td>21 – 45 Jahre</td> <td>1995 – 1971</td> </tr> <tr> <td>Senioren (S)</td> <td>46 – 59 Jahre</td> <td>1970 – 1957</td> </tr> <tr> <td>Veteranen (V)</td> <td>60 – 69 Jahre</td> <td>1956 – 1947</td> </tr> <tr> <td>Seniorveteranen (SV)</td> <td>ab 70 Jahre</td> <td>1946 und älter</td> </tr> </table>	Jugendliche (U17)	10 – 16 Jahre	2006 – 2000	Junioren (U21)	17 – 20 Jahre	1999 – 1996	Elite (E)	21 – 45 Jahre	1995 – 1971	Senioren (S)	46 – 59 Jahre	1970 – 1957	Veteranen (V)	60 – 69 Jahre	1956 – 1947	Seniorveteranen (SV)	ab 70 Jahre	1946 und älter
Jugendliche (U17)	10 – 16 Jahre	2006 – 2000																	
Junioren (U21)	17 – 20 Jahre	1999 – 1996																	
Elite (E)	21 – 45 Jahre	1995 – 1971																	
Senioren (S)	46 – 59 Jahre	1970 – 1957																	
Veteranen (V)	60 – 69 Jahre	1956 – 1947																	
Seniorveteranen (SV)	ab 70 Jahre	1946 und älter																	
Teilnahmeberechtigt	<p>Es können nur G50m-lizenzierte Vereinsmitglieder teilnehmen. Jedes Wettkampfprogramm darf von demselben Teilnehmenden nur einmal geschossen werden.</p>																		
Munition	<p>Diese kann auf dem Schiessplatz bezogen werden.</p>																		
Schalteröffnung	<p>Jeweils 30 Minuten vor Schiessbeginn.</p>																		
Schiesskarten	<p>Es wird eine einheitliche Gebühr von Fr. 6.50 erhoben, inkl. Förderbeitrag OSPSV Nachwuchs Fr. 0.50</p>																		

Bitte berücksichtigen Sie bei Ihrem nächsten Einkauf unsere Inserenten, Sponsoren und Gönner.

bauarena
ALLE BAUDEEN UNTER EINEM DACH

HART ABER HERZLICH

NATURSTEINWERK
VSP Gewerbeareal · 8505 Pfyn · Tel. 052 766 27 66
Öffnungszeiten: Montag bis Freitag: 8.00 – 12.00 Uhr
und 13.30 – 17.00 Uhr

AUSSTELLUNG BAUARENA
Industriestrasse 18 · 8604 Volketswil · Tel. 044 908 36 40
Öffnungszeiten: Montag bis Freitag: 9.00 – 19.00 Uhr
Samstag: 9.00 – 16.00 Uhr

Hans Eisenring
NATURSTEINWERK

Blumen Krebs



8505 Pfyn

Blumen für jedes Fest

Trauerbinderei

Pflanzen aus eigener Produktion

Hydroservice

Grabpflege

Lieferservice

Steckbornstr. 22 Tel. 052 765 12 08 www.blumenkrebs.ch



Ganz AG
Konstruktions – Werkstatt

Marksteinstrasse 3

8552 Felben - Wellhausen

Tel. 052 765 24 04

Fax 052 765 15 39

www.ganz-ag.ch

Ihr Fachmann für:

- Stahlbauten
- Treppen und Geländer

Wir produzieren mit 100% eigenem Solarstrom



Hotel - Restaurant
Gasthaus zum Secht
8265 Mammern

Das Beste vom See in ♥licher Umgebung!

Brigitte und Hans-Rudolf Dietrich

Tel. 052 741 24 63

Fax 052 741 52 07

Mail info@hecht-mammern.ch

www.hecht-mammern.ch

Guet Schuss!

...und viel Spass und schöne Stunden
in der wunderschönen Schiessanlage



GEIGES AG

Was immer wir für Sie bauen dürfen, bei uns zählt Erfahrung statt Routine und im Mittelpunkt stehen Qualität und Zuverlässigkeit.

STRASSEN-, TIEF- UND FLUSSBAU Im Adli 9 8532 Warth www.geiges-ag.ch

Waffenkontrolle	Bei Gewehren 50m, welche nicht in Behältnissen aufbewahrt werden, ist innerhalb der Schiessanlage der Verschluss offen zu halten.
Absenden	Das Absenden findet am Samstag 21. Mai 2016 10:00 Uhr in der Schützenstube Dettighofen statt. Die Gewinner von Spezialgaben werden schriftlich eingeladen. Auszahlungen erfolgen direkt mit Kranzkarten oder über das Vereinskonto. Die Ranglisten können im Internet heruntergeladen werden. (www.sportschuetzen-dettighofen.ch)
Haftung	Der Organisator übernimmt keine Haftung für Sportgeräte und Gegenstände.
Versicherung	Alle Teilnehmenden sind nach den Bestimmungen der USS versichert. Die Versicherten verzichten gegenüber dem Organisator auf weitere Ansprüche.
Beschwerderecht	Allfällige Beschwerden diesen Anlass betreffend werden vom Organisator sofort behandelt und erledigt. Vorbehalten bleibt das Rekursrecht an die Disziplinarcommission des SSV (Reg-Nr. 1.31.00).
Anmeldungen Rangeure	Unter Verwendung des Anmeldetalons (Festführer oder Internet) bis spätestens 17. April 2016 an: Remo Schmied Haldenstrasse 14 8556 Wigoltingen Natel 079 313 07 22 remoschmied@gmx.ch www.sportschuetzen-dettighofen.ch Die Zeitdauer pro Rangeur beträgt 15 Minuten - für 1 – 15 Schüsse = 1 Rangeur - für 16 – 30 Schüsse = 2 Rangeure - für 31 – 45 Schüsse = 3 Rangeure usw. Rangeure können auf www.sportschuetzen-dettighofen.ch eingesehen werden. Bei Bedarf werden die Schiesszeiten verlängert
Kontakt	Telefon Schiessanlage während den Schiesszeiten Remo Schmied 079 313 07 22



Eugster ©

Aus Freude am Holz

8507 Hörhausen

- Schreinerei
- Holzbau
- Spenglerei
- Einbauküchen
- Bodenbeläge
- Bedachungen

Hauptstrasse 40 Tel. 052 762 70 40 www.eugster-schreinerei.ch

Füllemann Transporte AG

Weierstrasse 3
8266 Steckborn
Tel. 052 761 12 36
www.muldi.ch



- Mulden-/Containerservice
- Kran- und Baggerarbeiten
- Entsorgung
- Transporte



Ernst Fehr Hauptstrasse 30 8505 Pfy n

Tel. 052 765 26 13
Fax 052 765 28 07

- ❖ Unsere Produkte finden Sie in den VOLG-Läden Pfy n, Felben, Hörhausen sowie im Schlosladen Herdern
- ❖ Für Vereine Spezial-Konditionen direkt ab Bäckerei
- ❖ Spezialität des Hauses: Maria's Nusstorte

RUEDI SALZMANN AG INNENEINRICHTUNGEN

Steckbornerstr. 14 8535 Herdern e-mail: ruedi.salzmann@gmx.ch
Mobile 079 605 67 32 Tel. 052 747 11 64 Fax 052 747 17 27

bantli ag, schreinerei / holzbau
hauptstrasse 24
8264 eschenz

tel. 052 742 61 50

fax 052 742 61 51

www.bantli.com

UId Nr. CHE-113.675.283

schreinerei - holzbau
bantli ag



**Öffnungszeiten
Ausstellung:**
Dienstag-Freitag
08.30 - 12.00
13.30 - 17.00
Samstag
08.30 - 12.00

hier bleiben keine Wünsche offen -
wir freuen uns auf Ihren Besuch!

Übungskehr

Scheibe	10
Schiessprogramm	5 Schuss pro Passe
Stellung	liegend frei oder aufgelegt
Teilnahmekosten	Fr. 2.50 Schussgeld pro Passe
Besondere Bestimmungen	Die Passen dürfen beliebig unterbrochen werden. Übergang auf alle Stiche gestattet.

Bitte berücksichtigen Sie bei Ihrem nächsten Einkauf unsere Inserenten, Sponsoren und Gönner.



Landi
SEERÜCKEN
Genossenschaft

8507 HÖRHAUSEN
TELEFON 052 763 26 44
landiseeruecken.ch

**Mehr als ein Laden
... angenehm anders!**

- Vielseitiges Angebot
- Günstige Preise
- Beratung und Dienstleistungen

PRECISION ENGINEERING

BLEIKER® 

FOR WINNERS!

www.bleiker.ch

BLEIKER – der Schlüssel zum Erfolg – in der Schweiz sowie überall auf der Welt!

Weltcuperfolge 2015

50m	3x40	5x Gold	5x Silber	4x Bronze
50m	Liegend	2x Gold	5x Silber	4x Bronze
50m	3x20	1x Gold	1x Silber	1x Bronze

Testen auch Sie unsere Produkte mit den Schweizermeistern!



René Homberger und Claude-Alain Delley, Schweizermeister und BLEIKER-Mitarbeiter

BLEIKER | Precision Engineering AG | Neufeldstrasse 1 | CH-9606 Bütschwil
Tel. +41 71 982 82 10 | Fax +41 71 982 82 19 | hbleiker@bleiker.ch | www.bleiker.ch

Die schönste
Zeit.



Ihre Küche von HERZOG Küchen ist dafür der ideale Zeit-Raum. Mit den Feinheiten, die eine Küche auszeichnen. Mit Technik vom Feinsten. Mit der feinen Art des Designs. Diesen Stil verfeinern wir seit 100 Jahren mit viel Können und grosser Leidenschaft.



SEIT 1912

www.herzog-kuechen.ch

Unterhörstetten TG | Schlieren ZH | Effretikon ZH | Gossau SG

Herzog
Küchen mit Herz.



WER EINMAL ZU UNS KOMMT,
KOMMT IMMER WIEDER.

Der Hofstadl ist die einmalige Kombination aus einem naturnah bewirtschafteten Bauernhof, einem guten Restaurant in stimmungsvollem Land-Ambiente und einem Laden mit eigener Bäckerei, der höchste Qualität zum Mitnehmen bietet.

NEU: Monatsbuffet
ab März jeden 1. Sonntag im Monat
Mittagsbuffet saisonaler Spezialitäten

HOFSTADL · CHRISTOPH KOCH

Albertschwil 585 · 9200 Gossau (SG), Schweiz
Telefon: 071 / 385 82 01 · Fax: 071 / 385 82 72
info@hofstadl.ch · hofstadl.ch

SIUS

In Forschung und Entwicklung
um Jahre voraus...



- × Neueste Technologie mit grösster Präzision
- × Praktisch verschleissfrei
- × Kostengünstiger Unterhalt



Keine Verschleiss-Gummirollen = geringe Betriebskosten

HS25/50 HYBRIDSCORE®

ISSF-Zulassung Phase 1, 2 und 3

für 25m bzw. 50m Pistole und Kleinkalibergewehr

- Hybrid-System (zweifach Pseudo-IR-Laser-Messung und akustische Messung)
- Berührungslose Messung in der Zielebene (kein Verschleissmaterial)
- Kein Parallaxefehler
- Sensationelle unerreichte Genauigkeit
- Zahlreiche Ausbaumöglichkeiten (z.B. Prellrahmen für Stahlmantelgeschosse bis max. 1500 Joules, $V_0 < 380\text{m/sec}$)
- Weltweite Patentanmeldung
- Unschlagbares Preis-/Leistungsverhältnis

SIUS



Official ISSF Results Provider
Weltweit einziges System
mit ISSF- und DSB-Zulassung
für alle Distanzen

Zuverlässigkeit zählt...

SIUS AG | Im Langhag 1 | CH-8307 Effretikon
Tel. +41 52 354 60 60 | Fax +41 52 354 60 66
www.sius.com | admin@sius.com



Céline Goberville

Team-Stich Schwan

Scheibe	20	
Schiessprogramm	6 Einzel	
Teilnahmekosten	Fr. 11.– (Fr. 10.40 Kontrollgeld und Fr. –.60 Sport- und Ausbildungsbeitrag)	
Stellung	liegend Seniorveteranen (SV) können diesen Stich auch in einem Team liegend-aufgelegt schiessen.	
Auszeichnung	Kranzkarte	
	<u>Punkte</u>	<u>Kranzkarte</u>
	120	Fr. 15.00
	119 – 118	Fr. 12.00
	117 – 115	Fr. 10.00
	114 – 112	Fr. 8.00
	111 – 108	Fr. 6.00
Bestimmungen	Während dem Anlass nicht bezogene Einzel-Auszeichnungen verfallen zu Gunsten des Organisors.	

Reglement Teamwettkampf

Doppelgeld	Fr. 21.– pro Team
Gabensatz	60 % des Doppelgeldes an 50 % der rangierten Teams.
	1. Rang Bargabe Fr. 120.–
	2. Rang Bargabe Fr. 90.–
	3. Rang Bargabe Fr. 60.–
	4. Rang Bargabe Fr. 50.–
	5. Rang Bargabe Fr. 40.–
	6. Rang Bargabe Fr. 30.–
	7. Rang Bargabe Fr. 20.–
	Letzte Bargabe Fr. 10.–
Rangordnung	Das Total der 3 Resultate aus dem Team-Stich Schwan gilt als Teamresultat.

Bei Punktegleichheit entscheidet:

- das höhere Einzelresultat
- die besseren Tiefschüsse der gesamten Teams.
- das Los

Teilnahmeberechtigt

Alle Vereine, die einem KSV/UV des SSV angehören sind zum Wettkampf zugelassen. Je 3 lizenzierte Mitglieder des gleichen Vereins bilden ein Team. Der gleiche Verein kann mehrere Teams stellen. Nicht in einem Team eingeteilte Schützen können diesen Stich als Einzelschützen schiessen.

Mutationen

Am Schiessen verhinderte Schützen können durch andere Teilnehmende des gleichen Vereins ersetzt werden. Mutationen sind nur während der Dauer des Schiessens möglich, wobei die Schiesskarte der betroffenen Teilnehmenden vorgelegt werden muss. Nachmeldungen von Teams am Fest sind möglich, sofern kein Schütze dieses Teams den Stich bereits geschossen hat.



Immer da, wo Zahlen sind.

Raiffeisen-Mitglieder erleben mehr und bezahlen weniger.

Gratis in über 490 Museen. Konzerte, Events, Sonntags-Spiele der Raiffeisen Super League und Ski-Tickets mit bis zu 50 % Rabatt. Mehr erfahren unter:
raiffeisen.ch/memberplus

Raiffeisenbank Seerücken

Geschäftsstellen in:

Hauptstrasse 35
8505 Pfyn

Frauenfelderstrasse 4
8535 Herdern

Metzgergasse 2
8555 Müllheim Dorf

Telefon 052 748 24 24
www.raiffeisen.ch/seeruecken
seeruecken@raiffeisen.ch

RAIFFEISEN
Raiffeisenbank Seerücken

bautechnisch ihr
„nussknacker“



hz kämpf

holzzentrum kämpf raperswilen ag

ifangstrasse 1 | ch-8558 raperswilen | tel.+41 52 763 21 47 | www.hzk.ch
zimmerei sägerei | fenster und türen | holzhandel | zellulosedämmungen



HERZOG-WELLNESS.CH
WHIRLPOOL, SAUNA UND MEHR

Herzog Wellness GmbH
Hauptstrasse 4
CH-8554 Bonau

telefon +41 (0)52 511 03 03

info@herzog-wellness.ch
www.herzog-wellness.ch

pa
es

N°1

aus schweizer fruchten



natur pur

frisch. fröh. ohni alk.
isotonisch.

by tröpfel . neuburg . 8265 mammern . troepfel.ch



das Original

Die paes Kreativeurinnen wünschen guet Schuss.

Gruppen-Stich Hüebli

Scheibe	10		
Schiessprogramm	8 Einzel		
Teilnahmekosten	Fr. 12.– (Fr. 11.20 Kontrollgeld und Fr. –.80 Sport- und Ausbildungsbeitrag)		
Stellung	liegend Seniorveteranen (SV) können diesen Stich auch in einer Gruppe liegend-aufgelegt schiessen.		
Auszeichnung	Kranzkarte		
	Fr. 12.00	Fr. 8.00	Fr. 6.00
E / S	80 Pkt.	79 – 78 Pkt.	77 – 74 Pkt.
U17 / U21 / V / SV	80 – 79 Pkt.	78 – 77 Pkt.	76 – 72 Pkt.
Bestimmungen	Während dem Anlass nicht bezogene Einzel-Auszeichnungen verfallen zu Gunsten des Organisers.		

Reglement Gruppenwettkampf

Doppelgeld	Fr. 35.– pro Gruppe
Gabensatz	60 % des Doppelgeldes an 50 % der rangierten Gruppen. 1. Rang Bargabe Fr. 200.– 2. Rang Bargabe Fr. 150.– 3. Rang Bargabe Fr. 100.– 4. Rang Bargabe Fr. 80.– 5. Rang Bargabe Fr. 70.– 10. Rang Bargabe Fr. 20.– Letzte Bargabe Fr. 15.–
Rangordnung	Das Total der 5 Resultate aus dem Gruppenstich Hüebli gilt als Gruppenresultat. <u>Bei Punktegleichheit entscheidet:</u> - das höhere Einzelresultat - die besseren Tiefschüsse der gesamten Gruppe - das Los

Teilnahmeberechtigt

Alle Vereine, die einem KSV/UV des SSV angehören sind zum Wettkampf zugelassen. Je 5 lizenzierte Mitglieder des gleichen Vereins bilden eine Gruppe. Der gleiche Verein kann mehrere Gruppen stellen. Nicht in einer Gruppe eingeteilte Schützen können diesen Stich als Einzelschützen schiessen.

Mutationen

Am Schiessen verhinderte Schützen können durch andere Teilnehmende des gleichen Vereins ersetzt werden. Mutationen sind nur während der Dauer des Schiessens möglich, wobei die Schiesskarte der betroffenen Teilnehmenden vorgelegt werden muss. Nachmeldungen von Gruppen am Fest sind möglich, sofern kein Schütze dieser Gruppe den Stich bereits geschossen hat.



Anmeldetalon Storenbergschiessen 2016

Dettighofen 23./24./30. April und 01. Mai

Verein:

Adresse des Verantwortlichen

Name

Vorname

Adresse

Datum

PLZ/Ort

Telefon

Unterschrift

E-Mail

(bitte alle zutreffenden Felder ausfüllen!!!)

zutreffend

- Anzahl Ü

- Team, G

- Gaben- /

Übungsk

5 Schus

Schütze	Lizenz Nr.	Name	Vorname	Geb. Datum	PLZ	Ort
1						
2						
3						
4						
5						
6						
7						
8						
9						
10						

Anmeldetalon bitte mit PC oder Blockschrift ausfüllen

Anmeldung bis 17. April 2016 an: Remo Schmied, Haldenstrasse 14, 8556 Wigoltingen, Natel 079 313

E-Mail remoschmied@gmx.ch Anmeldetalon herunterladen auf: www.sportschuetzen-dettighofen.ch

Rangereue sind auf unserer Homepage: www.sportschuetzen-dettighofen.ch ersichtlich!

Für Einzahlungen benötigen Sie bitte unsere Bankverbindung: Raiffeisenbank Seerücken, 8505 Pfyn: **Kto Nr**



Mit der Adora wäscht man gerne.

V.ZUG erleichtert Ihnen die Wäschepflege mit einfachen und individuellen Lösungen. Die Adora SEQ WP wäscht flüsterleise und als Erste mit ökologischer Wärmepumpentechnologie und der Weltneuheit Dampfglätten, die Bügeln meistens überflüssig macht. So macht die Wäschepflege Freude: vzug.com



Schweizer Perfektion für zuhause



Pfister Schreinerei AG
Möbel Innenausbau Renovationen
8265 Mammern pfister.ag@bluewin.ch
T 052 741 17 69 F 052 741 46 50

real.stein
_____ more than stone



Gasthaus Löwen Felben

Hauptstrasse 41 • 8552 Felben-Wellhausen

Claudia Gantenbein

Telefon 052 765 13 13

www.loewen-felben.ch

loewenfelben@stafag.ch

Mo. bis Fr. ab 6.00 Uhr geöffnet

Sa. ab 8.00 Uhr • So. von 9.00 bis 22.00 Uhr

Gabenstich Storenberg

Scheibe	10
Schiessprogramm	10 Schuss, in Serien von 2 x 2 und 2 x 3 Schuss ohne Zeitbeschränkung.
Teilnahmekosten	Fr. 18.– (Fr. 17.– Doppelgeld und Fr. 1.– Sport- und Ausbildungsbeitrag)
Stellung	liegend Seniorveteranen (SV) können diesen Stich liegend-aufgelegt schiessen.
Bestimmungen	Während dem Anlass nicht bezogene Auszahlungen sowie Gaben in Natura verfallen zu Gunsten des Organisations.
Gabensatz	Mindestens 60 Prozent des Doppelgeldes als sofortige Auszahlung in Bar oder Natura. Sollte die sofortige Auszahlung nicht mindestens 50 Prozent betragen, wird der gesamte Differenzbetrag als Verbesserung oder Verlängerung der Gabenreihe nachbezahlt. Beträgt die sofortige Auszahlung 50 – 60 Prozent, so wird der Differenzbetrag dem Gruppenwettkampf zugewiesen.

Auszahlung an alle Doppler mit nachfolgenden Punktezahlen:

100 Punkte	5 Flaschen Wein 75cl im Wert von Fr. 60.–	oder Fr. 50.– in Bar
99 Punkte	4 Flaschen Wein 75cl im Wert von Fr. 48.–	oder Fr. 32.– in Bar
98 Punkte	3 Flaschen Wein 75cl im Wert von Fr. 36.–	oder Fr. 26.– in Bar
97 Punkte	2 Flaschen Wein 75cl, 1 Flasche Wein 50cl im Wert von Fr. 32.–	oder Fr. 22.– in Bar
96 Punkte	2 Flaschen Wein 75cl im Wert von Fr. 24.–	oder Fr. 18.– in Bar
95 Punkte	1 Flasche Wein 75cl, 1 Flasche Wein 50cl im Wert von Fr. 20.–	oder Fr. 14.– in Bar
94 Punkte	2 Flaschen Wein 50cl im Wert von Fr. 16.–	oder Fr. 10.– in Bar
93 Punkte	1 Flasche Wein 75cl im Wert von Fr. 12.–	oder Fr. 8.– in Bar
92-91 Punkte	1 Flasche Wein 50cl im Wert von Fr. 8.–	oder Fr. 6.– in Bar
90 Punkte	1 Flasche Wein 50cl im Wert von Fr. 8.–	oder Fr. 6.– in Bar für U17/U21/V/SV

Eliteschützen und Senioren, die im Storenbergstich nicht 91 Punkte erreichen, sowie Jugendliche, Junioren, Veteranen und Seniorveteranen die nicht 90 Punkte erreichen, erhalten einen **Trostpreis!**

Hauswartung & Reinigung



Markus Jenni
Hauptstr. 11c
9214 Kradolf

Tel: 079 431 82 08



Treffsicher mit Brillenstudio Birrwyl

Zürcherstrasse 207
8500 Frauenfeld
Tel. 052 721 04 66



www.brillenstudio.ch

VARILUX
Spezialist

ILG + KÖSTLI AG

Elektro - Kommunikation - Haustechnik



www.ikag.ch

Ilg + Köstli AG
Inhaber:
Emil Meier
Albert Tobler

8507 Hörhausen
Hauptstrasse 42
Tel. 052 763 24 65
Fax 052 763 22 00

8266 Steckborn
Grabenstrasse 9
Tel. 052 761 25 00
Fax 052 761 26 00

INDOOR SWISS SHOOTING AG

Bischofszellerstrasse 72a
9200 Gossau SG
T +41 71 380 00 10
shop@indoorswiss.ch
www.indoorswiss.ch

Unsere Öffnungszeiten:

Montag	08:00-12:00	13:30-20:00
Di. - Fr.	08:00-12:00	13:30-18:00
Samstag	09:00-13:00	

Alles fürs Schiessen -
Online und im Shop
Gossau SG

Online-Shop:
www.indoorswiss.ch



Restaurant Steinberg

R. und L. Büsser
8508 Reckenwil
Telefon 052 763 24 38
www.restaurant-steinberg.ch

**Täglich Mittagsmenue
Glacekarte**

**Gartenwirtschaft mit Kinderspielplatz
Gesellschaftsräumlichkeiten bis 40 Personen**

Montag und Dienstag Ruhetag

staub heizungen ag

**Wir wünschen allen gut Schuss
Und ein schönes Fest!**

Gehrenstrasse 4
8266 Steckborn
Telefon 052 762 01 80
Telefax 052 762 01 81
E-Mail: info@staub-heizungen.ch
URL: www.staub-heizungen.ch

HOLZ- / GAS- UND OEL
HEIZUNGEN

WÄRMEPUMPEN-SYSTEME

ALTERNATIVE ENERGIEN

KONTROLLIERTE
WOHNUNGSLÜFTUNG

SERVICE ALLER
HEIZUNGSANLAGEN



Bienenstich Seerugge

Scheibe	10 (Hunderterwertung)																														
Schiessprogramm	8 Einzel																														
Teilnahmekosten	Fr. 15.– (Fr. 14.20 Kontrollgeld und Fr. –.80 Sport- und Ausbildungsbeitrag)																														
Stellung	liegend																														
Bestimmungen	Am Absenden werden die Barbeträge ausbezahlt oder innerhalb von vier Wochen kostenlos zugestellt.																														
Gabensatz	<table> <tr> <td>1.</td> <td>Rang</td> <td>Fr. 200.–</td> </tr> <tr> <td>2.</td> <td>Rang</td> <td>Fr. 150.–</td> </tr> <tr> <td>3.</td> <td>Rang</td> <td>Fr. 100.–</td> </tr> <tr> <td>4.</td> <td>Rang</td> <td>Fr. 80.–</td> </tr> <tr> <td>5.</td> <td>Rang</td> <td>Fr. 60.–</td> </tr> <tr> <td>6. – 10.</td> <td>Rang</td> <td>Fr. 50.–</td> </tr> <tr> <td>11. – 15.</td> <td>Rang</td> <td>Fr. 40.–</td> </tr> <tr> <td>16. – 20.</td> <td>Rang</td> <td>Fr. 30.–</td> </tr> <tr> <td>21. – 25.</td> <td>Rang</td> <td>Fr. 20.–</td> </tr> <tr> <td>26. – 50.</td> <td>Rang</td> <td>Fr. 10.–</td> </tr> </table>	1.	Rang	Fr. 200.–	2.	Rang	Fr. 150.–	3.	Rang	Fr. 100.–	4.	Rang	Fr. 80.–	5.	Rang	Fr. 60.–	6. – 10.	Rang	Fr. 50.–	11. – 15.	Rang	Fr. 40.–	16. – 20.	Rang	Fr. 30.–	21. – 25.	Rang	Fr. 20.–	26. – 50.	Rang	Fr. 10.–
1.	Rang	Fr. 200.–																													
2.	Rang	Fr. 150.–																													
3.	Rang	Fr. 100.–																													
4.	Rang	Fr. 80.–																													
5.	Rang	Fr. 60.–																													
6. – 10.	Rang	Fr. 50.–																													
11. – 15.	Rang	Fr. 40.–																													
16. – 20.	Rang	Fr. 30.–																													
21. – 25.	Rang	Fr. 20.–																													
26. – 50.	Rang	Fr. 10.–																													

Rangordnung

Das Total der 8 besten Schüsse bestimmt den Rang. Bei Punktgleichheit entscheidet:

- der bessere Tiefschuss

- das Los

es werden 50 Auszahlungen garantiert!!!

Besonderes

Jeder Schütze erhält 250 Gramm Honig mit Spezialetikette!



FREIZEIT & NATUR FERNOPTIK BÜCHSENMACHEREI

Der Büchsenmacher in Frauenfeld



kompetent vielseitig
Service genau
termingerecht passioniert
Reparaturen

Besuchen Sie auch unseren Shop im Netz:
www.kesselring.ch

Bahnhofstrasse 56 / 8500 Frauenfeld / Tel. 052 721 56 35 / kesselring@stafag.ch



FORS

KUNZ KUNATH

Kunz Kunath, die leistungsfähige Futtermühle mit dem vielfältigen **FORS-Futter**-Angebot für



Nutz- und Hobbytiere!

Wir sind für Sie da!

Kunz Kunath AG	3401 Burgdorf	8570 Weinfelden
Tierernährung	Kirchbergstrasse 13	Industriestrasse 55
Nutrition Animale	Tel. 034 427 00 00	Tel. 071 626 35 38
www.fors-futter.ch	Fax 034 427 00 05	Fax 071 626 35 39

maus

HEIZUNG SANITÄR SOLAR

Der regionale Gebäudetechnik-Partner für Planung, Montage, Service

8264 Eschenz Tel 052 741 28 13 www.maus-ag.ch

...selbst eingefleischte Geniesser schwärmen...

- gediegener Partyservice
- kalte Platten (auch mit Käse)
- Chinoise- und Gourmetplatten
- und, und, und...



METZGEREI
EBNÖTHER

Metzgerei Ebnöther AG 8555 Müllheim
Metzgergasse 1
052 763 31 38

SPORTGEWEHRE / SPORTING RIFLE

BLEIKER® 

FOR WINNERS!



Standardgewehr	300m
Freigewehr	300m
Seniorengewehr	300m



KK-Gewehr	50m
Freigewehr	«Challenger»
Ladygewehr	«Challenger»

**Unser
Leistungsausweis:**

- [Olympiasieger](#)
- [Weltmeister](#)
- [Europameister](#)
- [Schweizermeister](#)
- [Weltrekorde](#)
- [Europarekorde](#)
- [Schweizerrekorde](#)

Offizieller Ausrüster der Nationalmannschaft

Besuchen Sie uns auch online: www.bleiker.ch

**TESTEN AUCH SIE UNSERE PRODUKTE!
UNSER SERVICE – IHR ERFOLG!**

H. Bleiker | Feinwerktechnik | Neufeldstrasse 1 | CH-9606 Bütschwil
Tel. +41 71 982 82 10 | Fax +41 71 982 82 19 | hbleiker@bleiker.ch | www.bleiker.ch

Jubiläumsstich	Scheibe	10 (Teilerwertung)
Teilerstich		Teiler = Abstand in 1/100 mm zur absoluten Mitte, 10.9 = 0 – 75 Teiler
	Schiessprogramm	2 Einzelschüsse pro Passe, maximal 32 Passen
	Teilnahmekosten	Fr. 4.– (Fr. 3.80 Kontrollgeld und Fr. –20 Sport- und Ausbildungsbeitrag)
	Stellung	liegend
	Auszeichnungen	keine
	Bestimmungen	Am Absenden werden die Spezialgaben abgegeben. Nicht bezogene Gaben können innerhalb von 4 Wochen bei der auf der Einladung zum Absenden vermerkten Adresse abgeholt werden. Nach Ablauf dieser Frist gehören die Gaben der Festorganisation.

Mitglieder der Sportschützen Dettighofen schiessen ausser Konkurrenz

	Spezialgabe	Sponsor	Wert
1. Rang	Bleiker Challenger Weltcup	Bleiker Sportwaffen	im Wert von Fr. 6'100.00
2. Rang	V-ZUG Küchengeräte	Schreinerei Holzbau Bantli AG	im Wert von Fr. 5'000.00
3. Rang	Mountainbike Stevens 29 Zoll	Stalder Fredy Velos Motos	im Wert von Fr. 2'900.00
4. Rang	HS10 Hybridscore-Scheibe	Sius AG	im Wert von Fr. 1'620.00
5. Rang	Barbetrag	Gemeinde Pfyn	im Wert von Fr. 1'000.00
6. Rang	Barbetrag	Raiffeisenbank Seerücken	im Wert von Fr. 1'000.00
7. Rang	Lebendpreis Kalb	Real Stein AG	im Wert von Fr. 700.00
8. Rang	Kranzkasten	Pfister Schreinerei	im Wert von Fr. 550.00
9. Rang	Akkubohrschrauber	Meier Montage GmbH	im Wert von Fr. 510.00
10. Rang	Pflanze	Schär Gartenbau	im Wert von Fr. 400.00
11. Rang	Motorsäge Stihl MS 171	Wahrenberger GmbH	im Wert von Fr. 360.00
12. Rang	Motorsäge Stihl MS 170	MJ Hauswartungen	im Wert von Fr. 340.00
13. Rang	Gutschein	Toms Büchsenmacherei	im Wert von Fr. 300.00
14. Rang	Sessel mit Fell	Möbelhaus Hugo Keller AG	im Wert von Fr. 250.00
15. Rang	Sonos Lautsprecher	Visuell-Akustik AG	im Wert von Fr. 250.00
22. Rang	Werkzeugrucksack	Remo Schmied	im Wert von Fr. 200.00
33. Rang	Elektrozahnbürste Philips	Andrea Schmied	im Wert von Fr. 190.00
44. Rang	Kaffemaschine Delizio	Wahrenberger GmbH	im Wert von Fr. 170.00
55. Rang	12 Flaschen Paes	Tröpfel GmbH	im Wert von Fr. 40.00
66. Rang	12 Flaschen Paes	Tröpfel GmbH	im Wert von Fr. 40.00
77. Rang	12 Flaschen Paes	Tröpfel GmbH	im Wert von Fr. 40.00
88. Rang	6 Flaschen Paes	Tröpfel GmbH	im Wert von Fr. 20.00
99. Rang	6 Flaschen Paes	Tröpfel GmbH	im Wert von Fr. 20.00
100. Rang	Früchtekorb	Luther Automobile AG	im Wert von Fr. 100.00

Rangordnung

Das Total der 3 besten Teilerschüsse bestimmt den Rang. Bei Punktgleichheit entscheidet

1. der bessere Tiefschuss / 2. das Los

Die Spezialgaben von Rang 1 – 15 können der Rangreihenfolge ausgelesen werden.



Immer da, wo Zahlen sind.

Die einen nennen es „Ruhestand“.
Die anderen „Die beste Zeit des Lebens“.

Machen Sie den Ruhestand zur besten Zeit Ihres Lebens. Planen Sie frühzeitig und vereinbaren Sie jetzt einen Termin für eine Pensionsberatung.

raiffeisen.ch/pension

Raiffeisenbank Seerücken

Geschäftsstellen in:

Hauptstrasse 35
8505 Pfyen

Frauenfelderstrasse 4
8535 Herdern

Metzgergasse 2
8555 Müllheim Dorf

Telefon 052 748 24 24

www.raiffeisen.ch/seeruecken
seeruecken@raiffeisen.ch

RAIFFEISEN
Raiffeisenbank Seerücken

Hauswartung & Reinigung



Markus Jenni
Hauptstr. 11c
9214 Kradolf

Tel: 079 431 82 08



Möbelhaus Hugo Keller AG
Hauptstrasse 68 | 8552 Felben-Wellhausen | www.hugokeller.ch

... Veni, vidi, vici...

Stefan Schär

Landschaftswerker

Förster HFF

Baumpflugespezialist eidg. dipl.

8552 Felben-Wellhausen

Tel. 052 770 13 30



bantli ag, schreinerei / holzbau
hauptstrasse 24
8264 eschenz
tel. 052 742 61 50
fax 052 742 61 51
www.bantli.com
Uid Nr. CHE-113.675.283

schreinerei - holzbau
bantli ag

**Öffnungszeiten
Ausstellung:**
Dienstag-Freitag
08.30 - 12.00
13.30 - 17.00
Samstag
08.30 - 12.00



besuchen Sie uns!

Festsieger - Konkurrenz

Für die Festsieger-Konkurrenz werden folgende Stiche berechnet.

Team-Stich Schwan	100 % Differenz zum Maximum
Gruppen-Stich Hübli	100 % Differenz zum Maximum
Gabenstich Storenberg	100 % Differenz zum Maximum
Bienenstich Seerugge	10 % Differenz zum Maximum
Jubiläumstich bester Teiler	5 %

Bei Punktgleichheit entscheidet:

1. das bessere Resultat im Bienenstich Seerugge
2. das bessere Resultat im Team-Stich Schwan
3. das bessere Resultat im Gruppen-Stich Hübli
4. das bessere Resultat im Gabenstich Storenberg
5. der bessere Teiler
6. das Los

Schützen die alle fünf Stiche liegend frei schiessen, nehmen an der Festsieger-Konkurrenz teil.

Mitglieder der Sportschützen Dettighofen schiessen ausser Konkurrenz

Spezialgabe Kategorie Jugendliche + Junioren Jahrgang 1996 und jünger

1. Rang	Bargabe	Sportschützen Dettighofen	Fr. 800.00
2. Rang	Bargabe	Tröpfel GmbH Mammern	Fr. 500.00
3. Rang	Bargabe	Sportschützen Dettighofen	Fr. 300.00
4. Rang	Bargabe	Sportschützen Dettighofen	Fr. 150.00
5. Rang	Bargabe	Sportschützen Dettighofen	Fr. 120.00
6. Rang	Gewehrkoffer	Fröwis Jagd Sport Optik Feldkirch	im Wert von Fr. 100.00

Spezialgabe Kategorie Elite + Senioren Jahrgang 1995 - 1957

1. Rang	Bargabe	Sportschützen Dettighofen	Fr. 800.00
2. Rang	Bargabe	Brauerei Schützengarten AG	Fr. 500.00
3. Rang	Bargabe	Sportschützen Dettighofen	Fr. 300.00
4. Rang	Bargabe	Sportschützen Dettighofen	Fr. 150.00
5. Rang	Bargabe	Sportschützen Dettighofen	Fr. 120.00
6. Rang	Gewehrkoffer	Fröwis Jagd Sport Optik Feldkirch	im Wert von Fr. 100.00

Spezialgabe Veteranen + Seniorveteranen Jahrgang 1956 und älter

1. Rang	Bargabe	Sportschützen Dettighofen	Fr. 800.00
2. Rang	Bargabe	Brauerei Schützengarten AG	Fr. 500.00
3. Rang	Bargabe	Sportschützen Dettighofen	Fr. 300.00
4. Rang	Bargabe	Sportschützen Dettighofen	Fr. 150.00
5. Rang	Bargabe	Sportschützen Dettighofen	Fr. 120.00
6. Rang	Gewehrkoffer	Fröwis Jagd Sport Optik Feldkirch	im Wert von Fr. 100.00

SIUS

Die neue Generation der elektronischen Trefferanzeige



SA951

ISSF Zulassung Phase 1, 2 und 3

Der gestochen scharfe 10,5-Zoll-Farbbildschirm sowie die erweiterte Bedienung per Touchscreen sind die herausragendsten Merkmale der neuen Anlage.

Alle bekannten ISSF-Disziplinen von 10 Meter Druckluftwaffen bis 50 Meter Kleinkalibergewehr sind vorprogrammiert. Lediglich die Scheibe muss für die verschiedenen Disziplinen ausgewechselt werden.

- Einfachste Bedienung per Touchscreen, Fernbedienung oder optionalem Barcodescanner
- Alle Programme für ISSF 10 Meter, 25 Meter, 50 Meter sowie viele weitere
- Für alle Luftdruckwaffen und Kleinkalibergewehr/-pistole
- Ideal für Wettkämpfe, Vereinsturniere und das Training
- Von der Einzelanlage bis zur Grossinstallation einer Weltmeisterschaft oder Olympiade

SIUS

SIUS AG

Im Langhag 1, CH-8307 Effretikon

Telefon 052 354 60 60

www.sius.com, admin@sius.com



Exclusive ISSF Results Provider

Weltweit einziges System mit
ISSF-Zulassung für alle Distanzen

Zuverlässigkeit zählt...



8507 HÖRHAUSEN
TELEFON 052 763 26 44
landiseeruecken.ch

Mehr als ein Laden ... angenehm anders!

- Vielseitiges Angebot
- Günstige Preise
- Beratung und Dienstleistungen



Roger Schmied
Versicherungsberater
Mobile 079 463 57 57

Wir sind in Ihrer Nähe.
*Gerade, wenn mal etwas
schief geht.*

Die Mobiliar

Versicherungen & Vorsorge

Generalagentur Mittelthurgau, Franz Koller
Bankstrasse 15, 8570 Weinfelden
Telefon 071 626 26 60, Telefax 071 626 26 61
mittelthurgau@mobi.ch, www.mobimittelthurgau.ch



FIRMENGESCHENKE



ATTRAKTIVE PRÄSENTE FÜR BESONDERE MOMENTE

TröpfelSHOP . Neuburg . 8265 Mammern . troepfel.ch
Wir sind Dienstag bis Samstag von 9.00-11.00 Uhr für Sie da. Die wenigen Ausnahmen finden Sie auf unserer Homepage. Kontakt - T 052 740 30 62 oder info@troepfel.ch

Das Tröpfel Team wünscht **guet Schuss.**

Genehmigt Sportschützen Dettighofen, den 15.01.2016

Der Präsident: gez. Remo Schmied

Der Kassier: gez. Christoff Rosenkranz

Genehmigt Kreuzlingen, den 17.01.2016

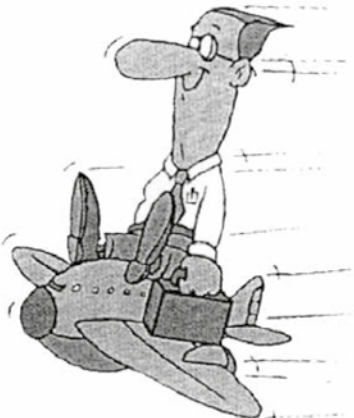
Für den Ostschweizer Sportschützenverband

RL Schützenfeste: gez. Hans-Ulrich Forster

Genehmigt Niedergösgen, den 20.01.2016

Für den Schweizer Schiesssportverband

RL freie Schiessen: gez. Max Müller



Adi Moser GmbH Bauspenglerei

Frauenfeld
Hüttwilen

Tel. 052 740 01 07

Unt. Weinackerstr. 2 Fax 052 740 01 08
8500 Frauenfeld Natel 079 416 87 85

adi-moser@bluewin.ch



The advertisement features a central image of a condensation-covered glass bottle of Schützengarten Panaché beer. The bottle is set against a dark, vertically-grained wooden background. In the foreground, several fresh lemons and lemon slices are arranged, some with water droplets on their surfaces. The bottle's main label is black with white and yellow text, featuring a white Edelweiss flower logo at the top. The text on the label includes 'Schützengarten', 'PANACHÉ', 'ZITRONE & EDELWEISS', and 'NATURTRÜB'. A smaller label at the bottom of the bottle shows a red cross and the Schützengarten logo. The neck of the bottle has a yellow and red label with 'Schützengarten' written on it. On the left side of the image, there is a decorative graphic with a white Edelweiss flower at the top, followed by the word 'NEU' in large, bold, white capital letters. Below 'NEU' is the phrase 'aus der Heimat' in a white, elegant script font, with a small Edelweiss flower and a decorative flourish underneath.

NEU
aus der Heimat

Zitronen-Panaché mit Edelweiss-Extrakt

Schützengarten Panaché ist die perfekte Symbiose aus unserem feinen, kaltgereiften Lager-Bier, natürlicher Zitronenlimonade und einer Note von echtem Schweizer Edelweiss-Extrakt mit seinem blumigen Geschmack.

**Lithium-Ion
PRO**

Ein Akku für alle Fälle

Mobil, leise, kraftvoll, ohne Kabel und abgasfrei: so erledigen Sie in Zukunft Ihre Arbeiten rund ums Haus und im Garten. Wie das geht? Die fünf Kraftpakete werden von starken Lithium-Ionen-Akkus angetrieben welche in drei verschiedenen Stärken erhältlich sind. Die Akkus passen dank des Baukastenprinzips universell in alle Akkugeräte von **STIHL** und **VIKING**. Neugierig? **Ihr Fachhändler berät Sie gerne.**

Motorgeräte / Reinigungssysteme GmbH
mw Martin
Wahrenberger

Hauptstrasse 6
8564 Wagerswil
Tel./Fax 071 657 16 57
Mobile 079 300 41 19
martin.wahrenberger@bluewin.ch



RESTAURANT
HIRSCHEN
HÜTTWILEN

Wir bieten feine Tagesmenüs.

Umfassende Auswahl à la carte.

Spezialität: La Charbonnade (Beefsteak vom Grill)

Behagliche Räumlichkeiten für 20 bis 50 Personen
für alle Anlässe.

Grosser Parkplatz

Mittwoch und Donnerstag Ruhetag

Grosser Parkplatz

Tel. 052 / 747 11 21

Alois Frei, Küchenchef

Fax 052 / 747 13 68

**H&E
AG ROTH**



AUTO & LANDTECHNIK

Steckbornstrasse 106 Tel 052 766 00 70 www.roth-dettighofen.ch
8505 Dettighofen Fax 052 766 00 77 info@roth-dettighofen.ch



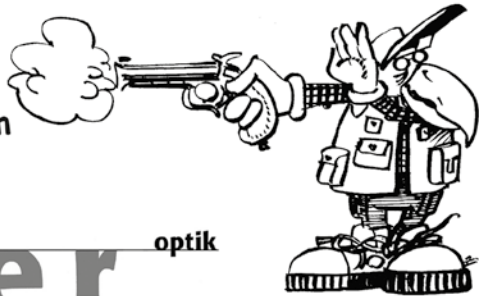
ISUZU



Agrarcenter

Volltreffer !!

Schiessbrillen vom



völker optik

hauptstrasse 95 8272 ermatingen tel 052 770 21 01
www.voelker.ch w.voelker@swissonline.ch

Kranzkarten werden in Zahlung genommen

**Für sämtliche (Ab-)Fälle –
die richtige Mulde.**



HUGELSHOFER  **RECYCLING AG**

Juchstrasse 45 | 8501 Frauenfeld | T +41 (0)52 728 05 11
info@hugelshofer.ch | hugelshofer.ch

Füllemann Transporte AG

Weierstrasse 3
8266 Steckborn
Tel. 052 761 12 36
www.muldi.ch



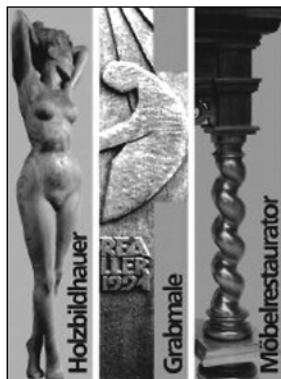
- Mulden-/Containerservice
- Kran- und Baggerarbeiten
- Entsorgung
- Transporte



RUEDI SALZMANN AG

INNENEINRICHTUNGEN

Steckbornerstr. 14 8535 Herdern e-mail: ruedi.salzmann@gmx.ch
Mobile 079 605 67 32 Tel. 052 747 11 64 Fax 052 747 17 27



Hobbildhauer

Grabmale

Möbelrestaurator

Markus Frei

Atelier	Werkstatt
Mühletobelstrasse 8 8500 Frauenfeld Tel. 052 / 763 36 33	Hauptstrasse 15 8507 Hörhausen Tel. 052 / 763 36 33

Individuell für Sie:
Fachgerechte Möbelrestauration
Figuren und Ornamente in Holz und Bronze
Sakrale Raumgestaltung

www.frei-markus.ch

GUET SCHUSS wünscht Ihnen



- Sanitäre Anlagen
- Spenglerarbeiten
- Heizungen
- Solaranlagen
- Wärmepumpen
- Planung
- Service

8264 Eschenz

Tel. 052 741 44 77

Fax. 052 741 34 27

www.umbrichtag.ch

★ | VISION DESIGN
Bild*Gestaltung

Katinka Rutz

Graneggstrasse 5

CH-8280 Kreuzlingen

T: +41. (0)71.630.00.76

M: +41. (0)76.369.09.70

rutz@vision-design.ch

Getränke
Schäffli AG 
8505 Pfyn
052 765 13 18
www.getraenke-schaefli.ch



**Suechsch es Wienachts-, Geburtstags-,
Vereins- oder Hochzitsgschänk**

so los di berote bim



Bätershausen, 8573 Siegershausen, Tel. 071 672 52 92



Schloss Herdern
Genuss Handwerk



Genuss und Design aus dem Thurgau
www.schlossladen.ch

Öffnungszeiten Schlossladen
Mo, Di, Do, Fr 8.00-12.00/15.30-19.00
Mi 8.00-12.00/14.00-19.00
Sa 8.00-13.00



**MIETEN SIE UNSERE GEMÜTLICHE
SCHÜTZENSTUBE MIT FREUNDEN !**

**INFOS UNTER:
www.sportschuetzen-dettighofen.ch**

Notizen

A large grid area for taking notes, consisting of many small squares. The grid is approximately 20 columns wide and 30 rows high, with a larger margin at the top right for the word 'Notizen'.



Immer da, wo Zahlen sind.

Starten Sie jetzt zum Aufbau eines Vermögens. Mit einem Raiffeisen Fonds-Sparplan.

Mit dem Raiffeisen Fonds-Sparplan können Sie Schritt für Schritt Ihre Sparziele erreichen. Machen Sie jetzt mehr aus Ihrem Geld.
raiffeisen.ch/fonds-sparplan

Raiffeisenbank Seerücken

Geschäftsstellen in:

Hauptstrasse 35
8505 Pfyn

Frauenfelderstrasse 4
8535 Herdern

Metzgergasse 2
8555 Müllheim Dorf

Telefon 052 748 24 24
www.raiffeisen.ch/seeruecken
seeruecken@raiffeisen.ch

RAIFFEISEN
Raiffeisenbank Seerücken

bantli ag. schreinerei / holzbau
hauptstrasse 24
8264 eschenz
tel. 052 742 61 50
fax 052 742 61 51
www.bantli.com
Uld Nr. CHE-113.675.283

schreinerei - holzbau
bantli ag



stilvolle, moderne Möbelausstellung - besuchen Sie uns!
Küchen, Bäder, Tische, Treppen, Türen, Fenster, Parkett, etc.