



Schweizer Schiesssportverband
Fédération sportive suisse de tir
Federazione sportiva svizzera di tiro
Federaziun svizra dal sport da tir

Lidostrasse 6
CH-6006 Luzern
+41 41 370 82 06
info@swissshooting.ch

Zusammenfassung der neuen ISSF-Regeln 2017 – 2020

Änderungen in Final-Regeln

10 + 50m Finals (Eine Stellung – 10m Luftgewehr und Luftpistole, 50m Pistole und 50m Gewehr liegend). Die zwei (2) Drei-Schuss-Serien zu Beginn jedes Finals werden auf Fünf-Schuss-Serien in 250 Sekunden (150 Sekunden für 50m Gewehr liegend) erhöht. Diese Finals umfassen nun 24 Schüsse.

25m Pistole Frauen. Dieser Final wurde zu einem fortschrittlichen Ausscheidungs-Final, welcher ähnlich wie der sehr erfolgreiche 25m Schnellfeuerpistolen-Final der Männer ist, geändert. Im neuen Format schiessen acht (8) Finalistinnen vier (4) Fünf-Schuss-Serien. Nach der vierten (4.) Wertungs-Serie ist die 8. platzierte Finalistin ausgeschieden. Diese Ausscheidungen werden bis zur zehnten (10.) Serie, wo Gold- und Silbermedaille entschieden werden, fortgesetzt.

Andere Regel-Änderungen

Ergebnisse, Zeiten und Auswertung (RTS). Der Begriff "Klassifikation" wurde auf "Ergebnisse, Zeiten und Auswertung" geändert, um das Sportschiessen mit den Fachausdrücken wie in anderen olympischen Sportarten in Einklang zu bringen.

Weltrekorde / Qualifikationsrekorde. "Weltrekorde" - erzielt in Wettbewerben mit Finale - wird nun für Resultate in Finals anerkannt. Rekorde in olympischen Qualifikationwettkämpfen erzielten Resultate wird nun als „Qualifikationsrekord“ anerkannt.

Regeln für Papierscheiben. Alle Regeln speziell im Zusammenhang mit Papierscheiben wurden vom Hauptteil der allgemeinen Regeln der Technik entfernt und wurden in einem gesonderten Anhang Titel "Regeln für Papierscheiben Auswertung" zusammengestellt. Damit will man die Verwirrung beseitigen, wenn ISSF-Richter versuchten, die falschen Auswertungsregeln anzuwenden.

Papierlose Wettbewerbe. Organisationskomitees haben die Möglichkeit um papierlose, elektronische Systeme für die Verteilung von Startlisten, Ergebnislisten und Informationsdokumenten anzuwenden, sofern generell WLAN-Internetanschlüsse auf dem Schiessgelände vorhanden sind, so dass die Offiziellen, Trainer und Sportler diese Dokumente auf ihren Hand-Kommunikationsgeräten (Smartphones, Tablets usw.) anzeigen können.

Disqualifikation. Wenn ein Athlet während jeder Phase eines Wettbewerbs (Qualifikation oder Final) disqualifiziert wird, so müssen die Ergebnisse in allen Phasen gelöscht werden.

Definition von Laden. Die neuen Regeln stellen klar, dass eine Waffe als geladen betrachtet wird, wenn eine Patrone oder Geschoss oder ein Magazin mit Patronen die Waffe berührt. Eine Waffe darf erst geladen werden, wenn das Kommando „LOAD“ („LADEN“) gegeben wurde.

Finals Produktion und Musik. Die Verwendung von Musik und Kommentaren in Finale ist nun erforderlich. Musik sollte auch während den Ausscheidungs- und Qualifikations-Wettkämpfen – sofern möglich - abgespielt werden.

Gehörschutz mit verbesserter Tontechnik. Athleten dürfen Gehörschützer mit verbesserter Tontechnik tragen, aber sie dürfen diese Geräte nicht an der Feuerlinie oder Schiessstationen tragen. Offizielle dürfen solche Geräte an der Feuerlinie oder Schiessstationen tragen.

Wurfscheiben. Die Verwendung von biologisch abbaubaren (umweltfreundlichen) Wurfscheiben werden in allen ISSF Meisterschaften gefördert. Die Verwendung von biologisch abbaubaren Wurfscheiben ist in allen ISSF-Weltmeisterschaften und Olympischen Spielen vorgeschrieben.

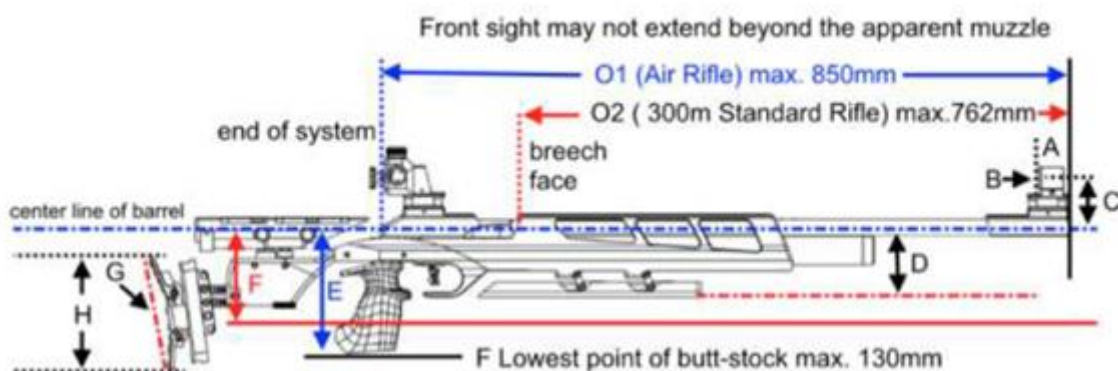
Mobiltelefone. Athleten dürfen keine Mobiltelefone, tragbare oder am Handgelenk getragene Kommunikationsgeräte auf ihren Ständen oder Schiessstationen verwenden.

Coaching. Die ISSF-Regeln von 2013 haben das nicht-mündliche Coaching in Wurfscheiben-Wettbewerben erlaubt. Die neuen Regeln erlauben nicht-mündliches Coaching in allen Veranstaltungen (Gewehr, Pistole + Wurfscheibe).

Abdeckungen. Gewehr, Pistole und Schrotflinte Sportler können eine Abdeckung von maximal 30mm Breite am nicht-zielenden Auge verwenden. Wurfscheiben-Athleten dürfen Seitenblenden mit maximaler Höhe von 60mm tragen. Gewehr- und Pistolenschützen dürfen diese Seitenblenden (bisher max. 40mm) nicht mehr verwenden.

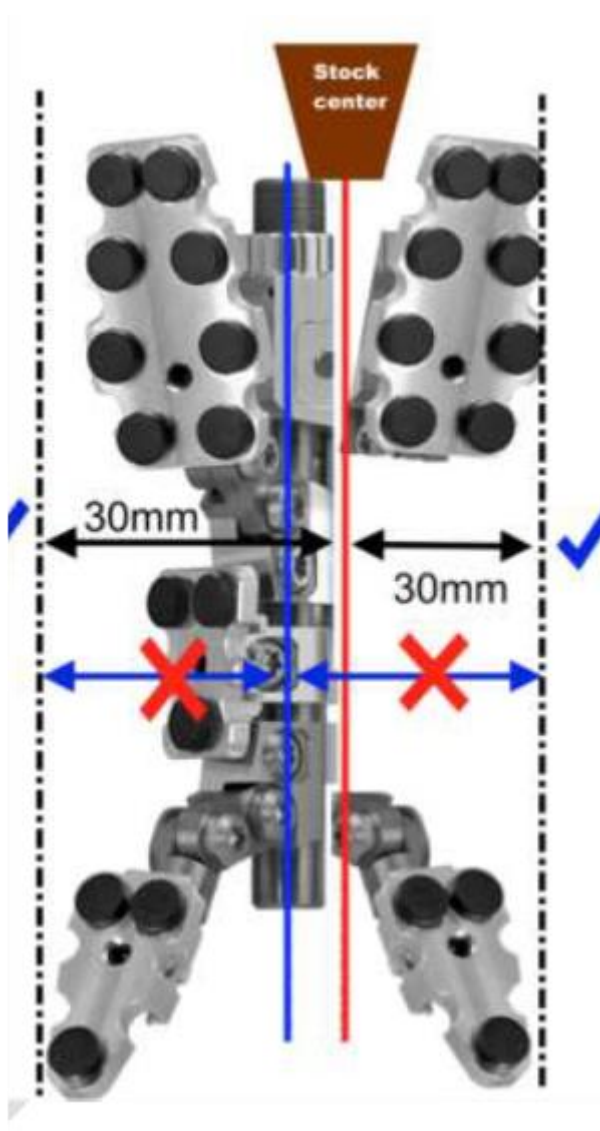
Korrekturgläser in Gewehr-Diopter. Gewehr-Athleten ist es erlaubt, an oder im Diopter ein einfaches Korrekturglas anzubringen (kein Adlauge oder Vergrößerung).

Festlegung für Luftgewehre. Die gegenwärtige Begrenzung, wie tief die Schaftkappe abgesenkt werden durfte (220mm von der Laufseelenachse gemessen) wurde aufgehoben. Zwischen der Schaftkappe und dem Pistolengriff darf kein Teil des Hinterschaftes tiefer sein als 140mm (Mass F) - gemessen von der Laufseelenachse nach unten. Die maximale Tiefe des Vorderschaftes wurde von 90 mm neu auf 120 mm (Mass D) erhöht (gemessen von der Laufseelenachse).



Tiefster Punkt des Hinterschaftes zwischen Pistolengriff und Schaftkappe – **140mm (Mass F)** - anstelle von 130mm wie auf der Zeichnung)

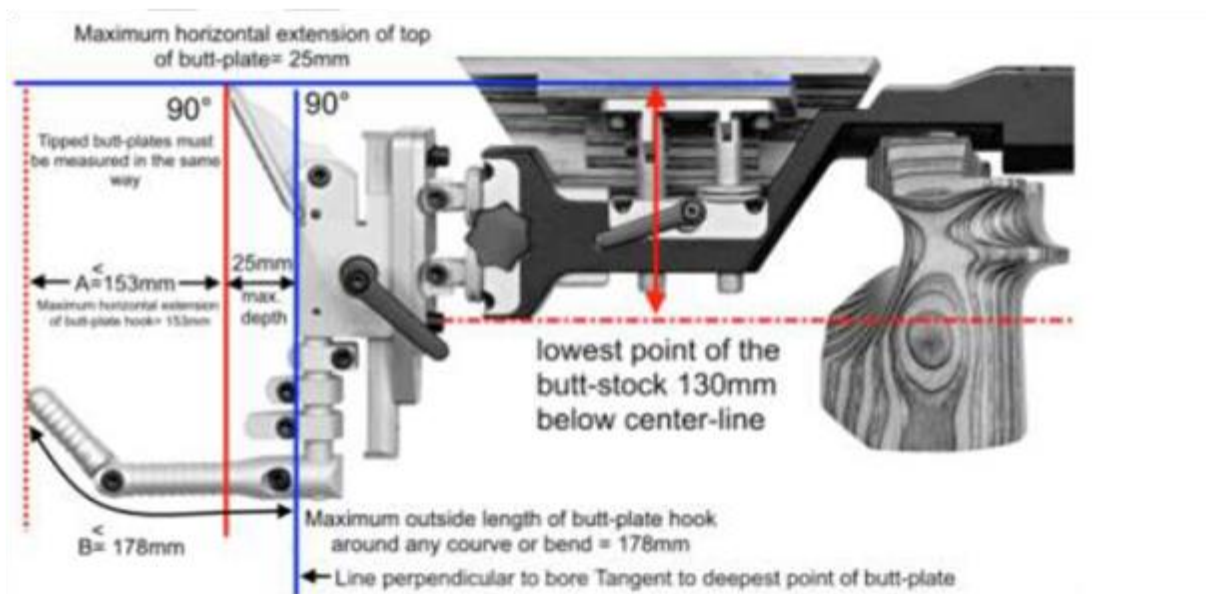
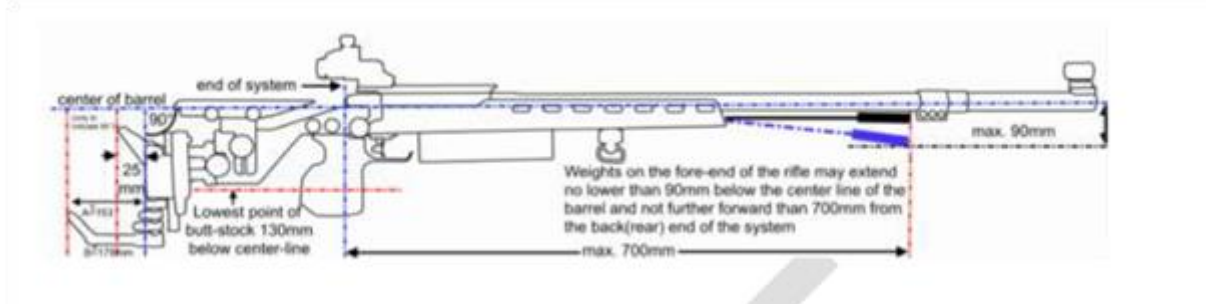
Schaftkappen Luftgewehre. Mit der Einführung von mehrteiligen Schaftkappen musste das Verfahren der Messtechnik von Schaftkappen geändert werden. Die Messungen werden nun von der Aussenkante (äusserster Punkt) jeglichen Teils der Schaftkappe vorgenommen. Kein Teil der Schaftkappe (äusserster Punkt) darf mehr als 30 mm – gemessen von der Mitte des Hinterschaftes - sein.



Zusätzliche Anmerkung:

Ist die Schaftkappe mehrteilig (z.B. drei Stück in der Höhe wie auf der Zeichnung), dann dürfen diese unterschiedlich bis max. 30mm gedreht werden, aber alle drei Teile müssen auf die gleiche Seite gedreht werden (entweder alle drei Teile nach links oder alle drei Teile nach rechts – nicht erlaubt ist, zwei Teile nach links und z.B. der Mittelteil nach rechts).

Festlegung 50m Gewehr. Zwischen der Schaftkappe und dem Pistolengriff darf kein Teil des Hinterschaftes tiefer sein als 140mm - gemessen von der Laufseelenachse nach unten. Alle Vorrichtungen am Hinterschaft nach unten oder nach aussen (Überstände/Ausleger) sind verboten.



Tiefster Punkt des Hinterschaftes zwischen Pistolengriff und Schaftkappe – **140mm** – (anstelle von 130mm wie auf der Zeichnung)

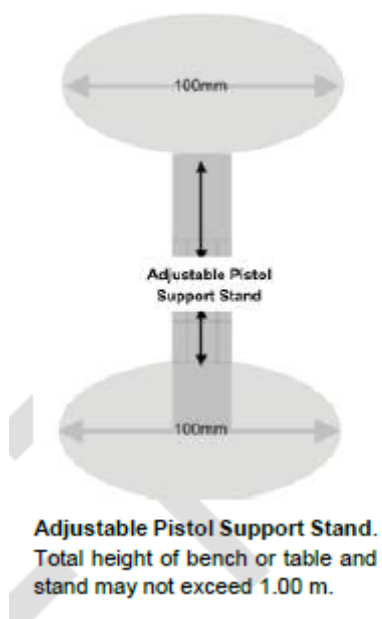
Gewehr Gewichte. Gewichte, welche zu jedem Teil des Gewehres – ausser dem Lauf - befestigt sind, müssen der Grundform des Schaftes entsprechen (Gewichte dürfen nicht herausragen oder vorstehen). Gewichte dürfen nicht mit Klebeband umwickelt sein.

Gewehr-Kleidung-Regeln. Die Regeln für Gewehrkleidung bleiben unverändert, aber die Null-Toleranz für Steifigkeit und Dicke in Nachkontrollen wird fortgesetzt.

Gewehr-Zweibein-Stützen. Zweibein-Stützen bei Gewehren dürfen während dem Schiessen nicht angebracht bleiben.

Zielvorrichtungen für Pistole. Glasfaser- und reflektierende Farben an Zielvorrichtungen sind verboten.

Auflagegeständer für Pistolen. Pistolenschützen werden erlaubt, höhenverstellbare Auflagegeständer (runde Auflage von maximal 100 mm Durchmesser) auf ihren Tischen oder Lade-Bänken während des Trainings und Wettkämpfen (Elimination, Qualifikation und Finale) zu verwenden, solange die Gesamthöhe der Tische/Ladebänke und dem Auflagegeständer das Mass von 100 cm nicht überschreitet.



Schlussbemerkung: Die neuen ISSF-Regeln 2017 – 2020 (detailliert) werden voraussichtlich im Dezember 2016 auf der ISSF-Website (www.issf-sports.org) in englischer Sprache veröffentlicht.

Walter Oesch, Chef Technik SSV

August Wyss, KZen AR SSV